

RISERVATO ALLA SEGRETERIA DELLA C.T.N. AUTO

CARTA DI IDENTITÀ FIVA

N°

--	--	--	--	--	--	--

CERTIFICATO DEFINITIVO

N°

--	--	--	--	--	--	--

RILASCIATA IL

--	--	--	--	--

PERMESSO DI PARTECIPAZIONE

N°

--	--	--	--	--	--

RILASCIATO IL

--	--	--	--

AUTOVEICOLO

- civile.....
 veicolo da ricognizione/fuori strada.....
 militare.....
 autobus.....
 commerciale.....
 autovettura.....
 autocarro.....
 veicolo speciale.....

VIDIMAZIONE DEL COMMISSARIO
TECNICO DI CLUB:

- CLUB.....
 NOME COMMISSARIO.....
 FIRMA.....
 DATA.....

AUTOMOTOCLUB STORICO ITALIANO

COMMISSIONE TECNICA NAZIONALE AUTO

DOMANDA DI CERTIFICATO D'IDENTITÀ

cognome

--	--	--	--	--

nome

--	--	--	--	--

indirizzo

--	--	--	--	--

C.A.P. e città

--	--	--	--

telefono n.

--	--	--	--	--

pref.

--	--

provincia

--	--	--	--

tessera ASI n.

--	--	--	--

anno

--	--

club di app.

--	--	--	--

DATI E DESCRIZIONE DELL'AUTOVEICOLO

NUMERO DI TARGA

--	--	--	--

ANNO DI COSTRUZIONE

--	--

MARCA

--	--	--	--

MODELLO (2)

--	--	--	--

TELAIO: marca e tipo (1)

--	--	--	--

n.

--	--

eventuale rettifica n. telaio

--	--

MOTORE: marca e tipo (1)

--	--	--	--

n.

--	--

eventuale rettifica n. motore

--	--

CARROZZERIA: marca

--	--	--	--

aperta.....

tipo (3)

--	--	--	--

chiusa.....



DOCUMENTAZIONE FOTOGRAFICA

FOTO DEL VEICOLO PRIMA DEL RESTAURO
(graffare con punti metallici)

È OBBLIGATORIO ALLEGARE PIU' FOTO DA SOVRAPPORRE E GRAFFARE CON PUNTI METALLICI

FOTO DEL VEICOLO DURANTE IL RESTAURO
(graffare con punti metallici)

È INDISPENSABILE ALLEGARE PIU' FOTO DA SOVRAPPORRE E GRAFFARE CON PUNTI METALLICI

FOTO DEL VEICOLO NELLE CONDIZIONI ATTUALI

PER I VEICOLI APERTI E PER QUELLI DOTATI DI "HARD-TOP"
LE FOTO DOVRANNO ESSERE GRAFFATE UNA SOPRA L'ALTRA

FOTO 10 X 14

VISTA LATO DESTRO (graffiare con punti metallici)

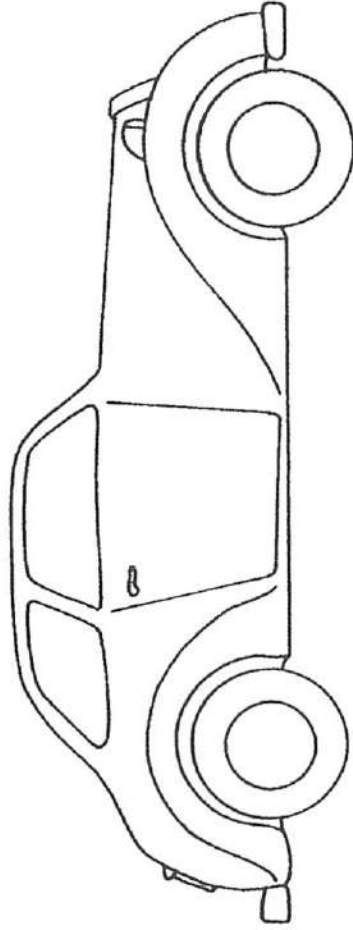


FOTO 10 X 14

VISTA LATO SINISTRO (graffiare con punti metallici)

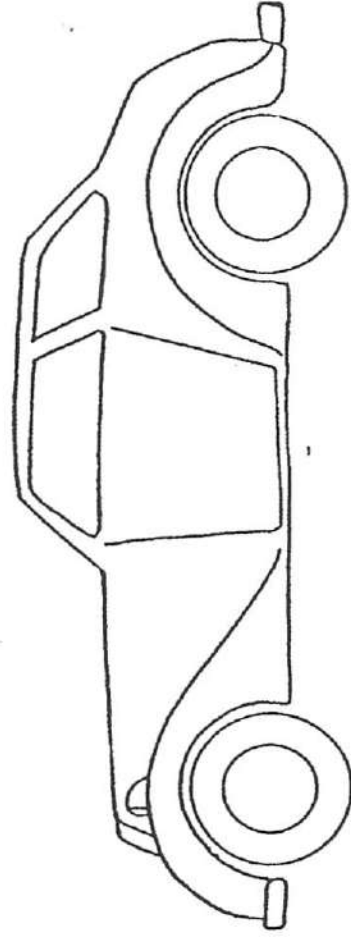


FOTO 10 X 14

VISTA FRONTALE (graffiare con punti metallici)

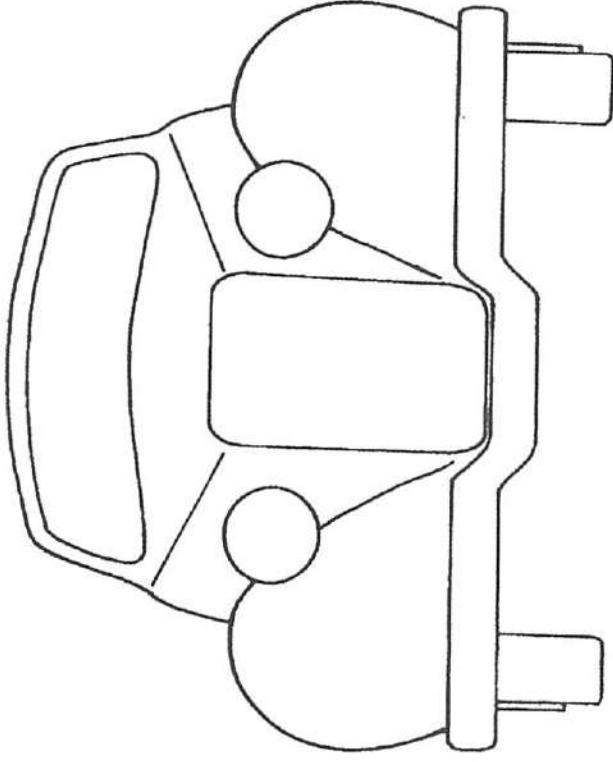


FOTO 10 X 14

VISTA POSTERIORE (graffiare con punti metallici)

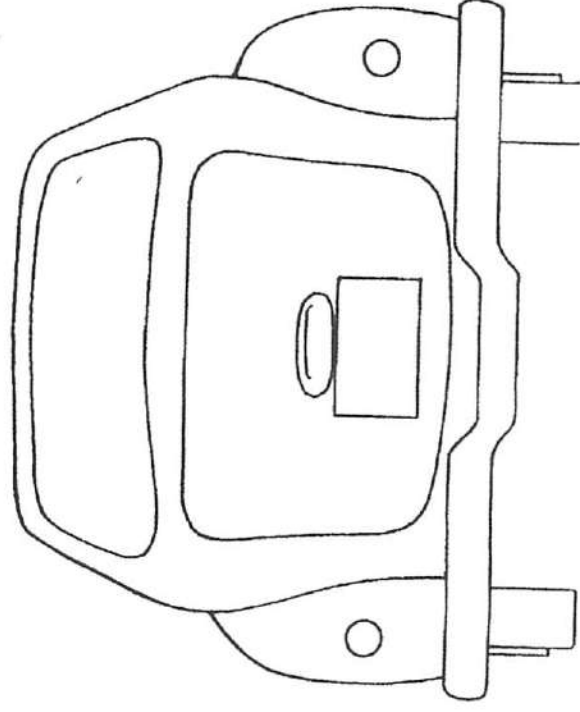


FOTO 10 X 14

MOTORE LATO DESTRO (la fotografia deve essere scattata dalla posizione che ne consenta il massimo della visibilità) (graffare con punti metallici)

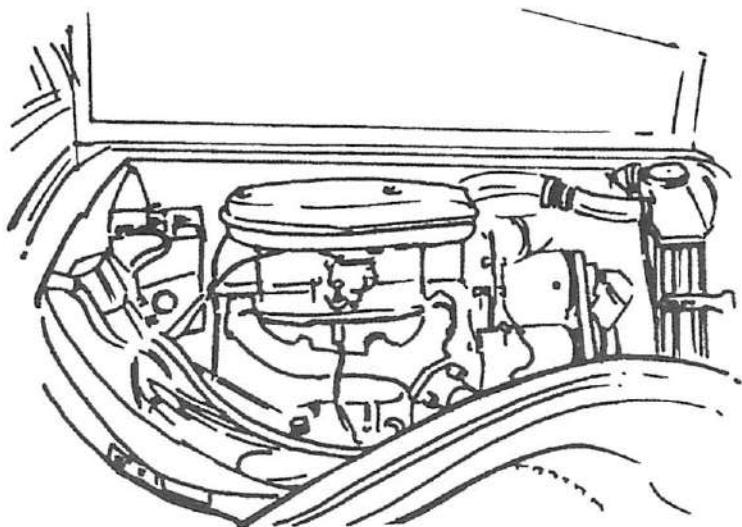


FOTO 10 X 14

MOTORE LATO SINISTRO (la fotografia deve essere scattata dalla posizione che ne consenta il massimo della visibilità) (graffare con punti metallici)

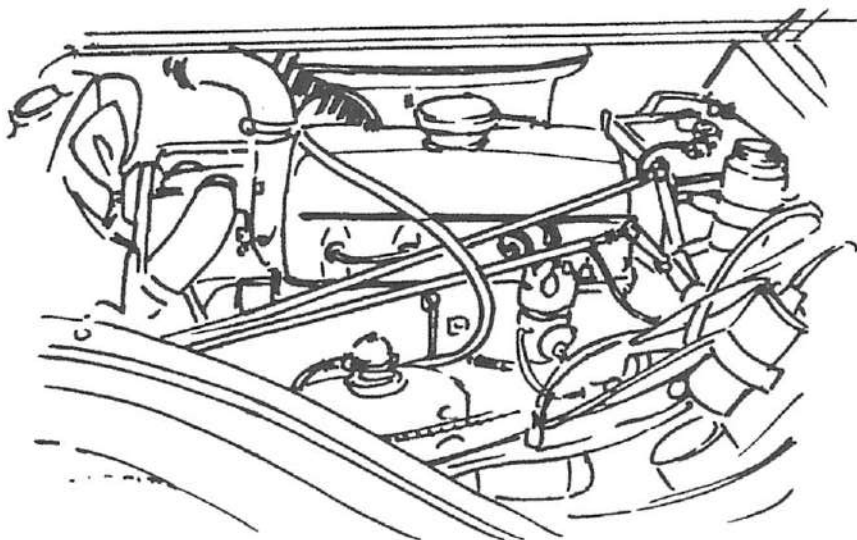
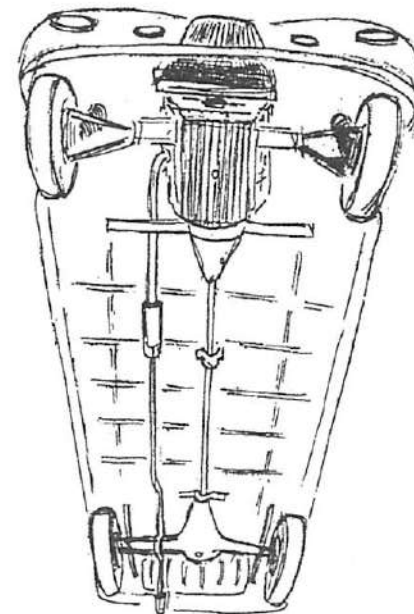


FOTO 10 X 14 (INDISPENSABILE)

VISTA SOTTOSTANTE (sotto scocca)

FOTOGRAFATA DALLA PARTE ANTERIORE



(La fotografia **deve essere scattata** con il veicolo posto su di un ponte sollevatore, nella posizione che ne consenta il massimo della visibilità con angolo di ripresa fotografica non radente)

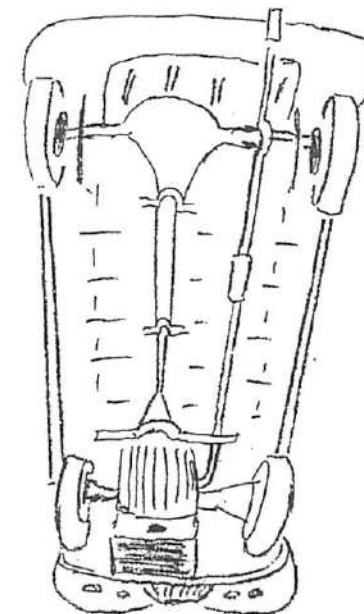
(Graffare con punti metallici)

(Per sotto scocca si intende la parte inferiore del veicolo dove sono visibili le sospensioni, il cambio, il differenziale, ecc. ecc.)

FOTO 10 X 14 (INDISPENSABILE)

VISTA SOTTOSTANTE (sotto scocca)

FOTOGRAFATA DALLA PARTE POSTERIORE



(La fotografia **deve essere scattata** con il veicolo posto su di un ponte sollevatore, nella posizione che ne consenta il massimo della visibilità con angolo di ripresa fotografica non radente)

(Graffare con punti metallici)

(Per sotto scocca si intende la parte inferiore del veicolo dove sono visibili le sospensioni, il cambio, il differenziale, ecc. ecc.)

FOTO 10 X 14 (ANTERIORE E POSTERIORE SE DI DIVERSA MISURA)

UNA RUOTA COMPLETA (si deve leggere chiaramente anche la misura del pneumatico) (graffiare con punti metallici)

ATTENZIONE: (per rendere visibile la misura basta evidenziarla col gesso)

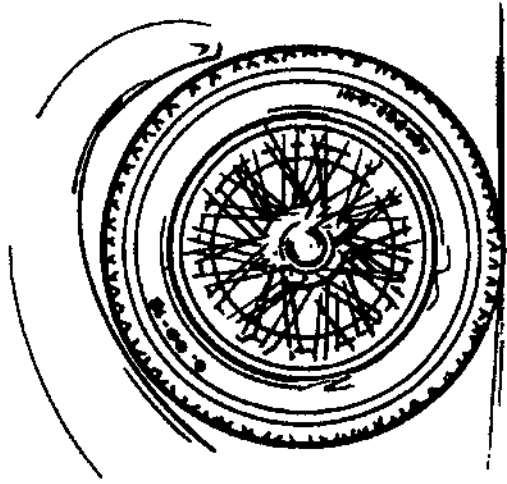


FOTO 10 X 14

BAULE

FOTO 10 X 14

SELLERIA ANTERIORE (la fotografia deve essere scattata dalla posizione che ne consente il massimo della visibilità) (graffiare con punti metallici)

Per selleria si intende: sedili, rivestimento del tunnel, pavimento e porte.

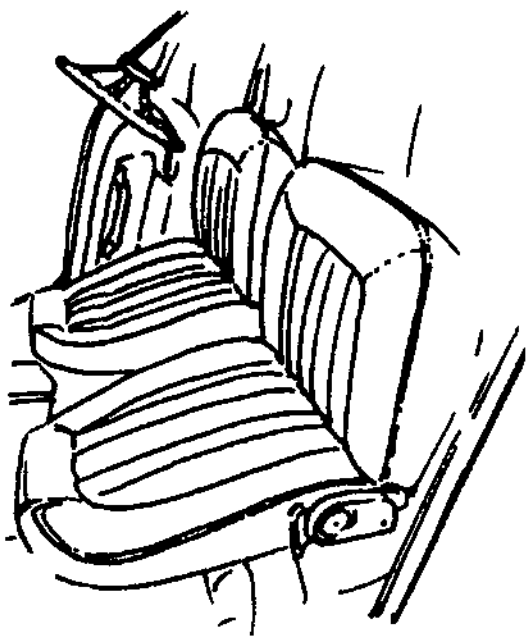


FOTO 10 X 14

SELLERIA POSTERIORE E/O RETRO SEDILI ANTERIORI E/O COMUNQUE TUTTO CIO' CHE VI È DIETRO I SEDILI ANT. (la fotografia deve essere scattata dalla posizione che ne consente il massimo della visibilità) (graffiare con punti metallici)

Per selleria si intende: sedili, rivestimento del cielo, pavimento e porte.

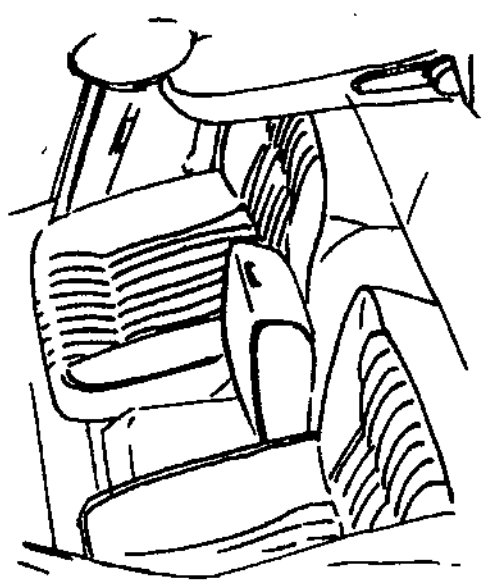


FOTO 10 X 14

PLANCIA PORTASTRUMENTI (la fotografia deve essere scattata dalla posizione che ne consenta il massimo della visibilità) (graffare con punti metallici)

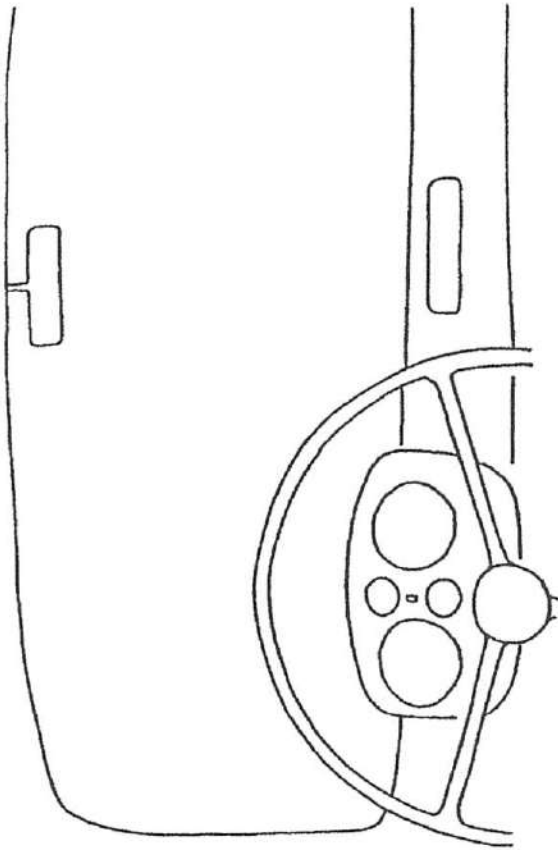


FOTO 10 X 14

PUNZONATURA DEL NUMERO DI TELAIO (foto ravvicinata e leggibile) (graffare con punti metallici)

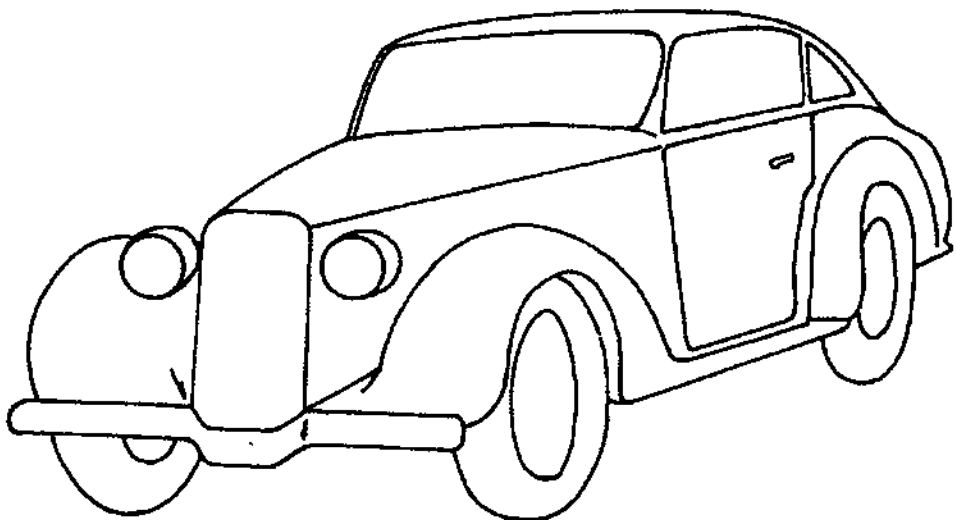
FOTO 10 X 14

PUNZONATURA DEL NUMERO DI MOTORE (foto ravvicinata e leggibile) (graffare con punti metallici)

FOTO 10 X 14

TARGHETTA/E DI IDENTIFICAZIONE DEI NUMERI DEL TELAIO E DEL MOTORE (foto ravvicinata e leggibile) (eventualmente sovrapporre e graffiare con punti metallici)

ATTENZIONE: NON INCOLLARE LE FOTOGRAFIE



ATTENZIONE

Avete compilato in modo completo e corretto tutta questa domanda?
Avete allegato tutta la documentazione richiesta (vedere note esplicative per una corretta compilazione della domanda stessa sulla terza pagina)?
Avete allegato fotografie, dati precisi, campioni di colore e materiali selleria?
Avete graffiato la ricevuta, in originale, del vaglia nella posizione indicata, aggiunto la data e firmato in modo leggibile?

Le domande incomplete, compilate in modo superficiale o inesatto, con fotografie di cattiva qualità, non potranno essere prese in esame.

MOTORE

primo equipaggiamento SI NO

n. cilindri.....
alesaggio/diametro mm.....
corsa mm.....
cilindrata totale cm3.....
potenza CV/KW.....
n° giri corrispondente.....

ACCENSIONE

doppia..... SI NO
TIPO: spinterogeno.....
magnete.....
elettronica..... SI NO
altro sistema (specificare).....

ALIMENTAZIONE

POMPA: meccanica.....
elettrica.....
alimentatore.....
pulsometro.....

CARBURATORE

n. installati.....
n. dei corpi.....
impianto iniezione:..... SI NO
sovralimentazione:..... SI NO
marca.....
sigla.....
marca.....
tipo.....

LUBRIFICAZIONE

radiatore olio..... SI NO
filtro a cartuccia..... SI NO

RAFFREDDAMENTO

tipi radiatore: serpentina.....
nido d'ape.....
tubi verticali alettati.....
altro sistema (specificare).....
ventilatore..... SI NO
elettroventola..... SI NO
elettroventola aggiunta..... SI NO
pompa acqua..... SI NO

CAMBIO

n. marce esclusa la retromarcia.....
ruota libera..... SI NO
riduttore..... SI NO
altro sistema (specificare).....
moltiplicatore..... SI NO
overdrive..... SI NO

TRASMISSIONE

TRAZIONE: anteriore..... differenziale..... SI NO
posteriore.....
integrale..... autobloccante..... SI NO
riduzione/i finale (rapporto/i al ponte).....
numero differenziali..... bloccaggio differenziale/i..... SI NO

TELAIO

STRUTTURA: a travi longitudinali..... **MATERIALE:** acciaio.....
a trave centrale..... legno.....
a traliccio..... lega leggera.....
a pianale..... altro (specificare).....
monoscocca.....
tubolare..... **DIMENSIONI:** passo mm.....
altro (specificare)..... carreggiata ant. mm.....
carreggiata post. mm.....

FRENI

COMANDO: idraulico..... servocomando..... SI NO
meccanico..... doppio circuito..... SI NO
pneumatico.....

FRENI RUOTE ANTERIORI SI NO
TIPO: a tamburo..... a disco.....

FRENI RUOTE POSTERIORI
TIPO: a tamburo..... a disco.....

FRENO A MANO
sulle ruote posteriori..... sulla trasmissione.....
altro sistema (specificare).....

SOSPENSIONI

ANTERIORI
TIPO: a ruote indipendenti..... ammortizzatori..... SI NO
ad assale rigido..... telescopici.....
a ponte rigido..... a leva.....
a frizione.....
idraulici.....
barra stabilizzatrice..... SI NO altro (specificare).....

POSTERIORI
TIPO: ad assale rigido..... ammortizzatori..... SI NO
a ponte rigido..... telescopici.....
a ruote indipendenti..... a leva.....
De Dion..... a frizione.....
altro (specificare).....
barra stabilizzatrice..... SI NO

RUOTE

MATERIALE: legno..... **MISURE CERCHI INSTALLATI SULLA VETTURA**
acciaio..... ant.....
lega leggera..... post.....

TIPO CERCHI: a tallone.....
straight-side..... **MISURE PNEUMATICI INSTALLATI SULLA VETTURA**
a semicanale..... ant.....
a canale..... post.....
scomponibile.....
cingolato..... semi-cingolato..... numero ruote di scorta.....

IMPIANTO ELETTRICO E SERVIZI

BATTERIA..... SI NO tensione volt.....

GENERATORE: dinamo..... **AVVIAMENTO MOTORE:** a manovella.....
dinamo-magnete..... elettrico.....
alternatore..... altro sistema (specificare).....

STRUMENTAZIONE

- marca o marche.....
- tachimetro..... conta km..... conta km parz.....
- orologio..... contagiri..... amperometro.....
- termometro acqua..... pressione olio..... indicatore carburante.....
- termometro olio..... pressione carburante..... voltmetro.....
- altri (specificare).....

CARROZZERIA

- hard-top..... SI NO capote..... SI NO
- copricapote..... SI NO

MATERIALE ESTERNO

- corpo vettura:.....
- porte:.....
- parafanghi:.....
- cofano:.....
- baule:.....
- padiglione:.....
- hard-top:.....
- capote:.....
- copricapote:.....

MATERIALE RIVESTIMENTO INTERNO

- sedili anteriori:.....
- sedili posteriori:.....
- pannelli anteriori:.....
- pannelli posteriori:.....
- pavimento anteriore:.....
- pavimento posteriore:.....
- padiglione:.....
- plancia portastrumenti:.....

FINITURA PARTI METALLICHE NON VERNICIATE

- esterno: ottone..... metallo nichelato..... metallo cromato..... alluminio.....
- interno: ottone..... metallo nichelato..... metallo cromato..... alluminio.....

CAMPIONI COLORI: ATTENZIONE DEVONO ESSERE IDENTICI AI COLORI DEL VEICOLO

CORPO VETTURA

campione colore
in parole e codice

PARAFANGHI (soltanto se diversi da corpo vettura)

campione colore
in parole e codice

RUOTE

campione colore
in parole e codice

FILETTATURA (se c'è)

campione colore
in parole e codice

CAMPIONI MATERIALI: ATTENZIONE DEVONO ESSERE IDENTICI AI MATERIALI PRESENTI SUL VEICOLO

SEDILI ANTERIORI

campione materiale
colore in parole e codice

SEDILI POSTERIORI

campione colore
in parole e codice

PAVIMENTO ANTERIORE

campione colore
in parole e codice

PAVIMENTO POSTERIORE

campione colore
in parole e codice

PADIGLIONE INTERNO

campione colore
in parole e codice

CAPOTE

campione colore
in parole e codice

INDICARE: MODIFICHE E/O PARTI RICOSTRUITE E/O REPLICATE
E/O ACCESSORI D'EPOCA PRESENTI SUL VEICOLO

DESCRIZIONE DELLA EVENTUALE CARROZZERIA RIPRODOTTA
E RELATIVI RIFERIMENTI STORICI

Dichiaro che "Dati, descrizione e fotografie dell'autoveicolo" sono attuali e veritieri.
Dichiaro di conoscere ed accettare il "Regolamento Generale delle Commissioni Tecniche dell'ASI" e che il "Certificato d'Identità" e la Targa ASI col numero identificativo, di proprietà dell'ASI, hanno scopo identificativo per i soli usi previsti dal detto Regolamento Generale, ogni altro escluso.

Luogo e data

Firma leggibile

Dichiaro di conoscere ed accettare il "Regolamento Generale delle Commissioni Tecniche dell'ASI" e che il "Certificato d'Identità" e la Targa ASI col numero identificativo, di proprietà dell'ASI, hanno scopo identificativo per i soli usi previsti dal detto Regolamento Generale, ogni altro escluso.

Luogo e data

Firma leggibile